

UNIBLOCK SP-O

Тип: Горизонтальный "Сплит" для камер малого и среднего объема.

Мощность:

Средняя температура: от 1088 до 3747 Вт (от 7 до 38 м³ камера)

Низкая температура: от 720 до 2453 Вт (от 3 до 21 м³ камера)

Монтаж: агрегат – на пол или на кронштейне вне камеры, воздухоохладитель – под потолком внутри ее

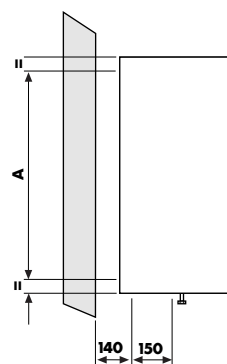
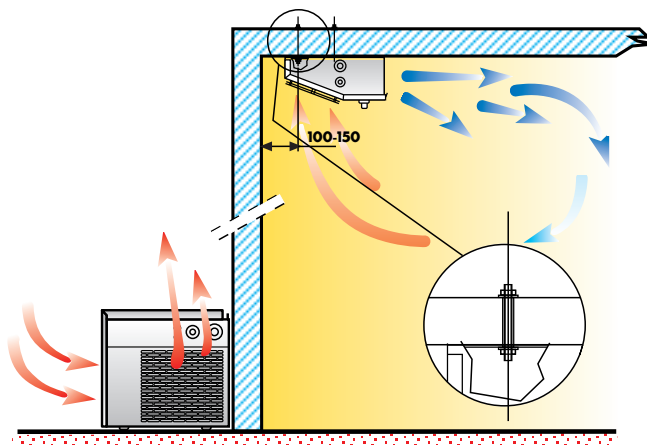
СТАНДАРТНАЯ КОМПЛЕКТАЦИЯ:

- Герметичный компрессор
- Компактный воздухоохладитель
- Защита давления конденсации
- Расширение газа капиллярной трубкой
- Циклическая оттайка эл.нагревателями
- Заправлен хладагентом
- Встроенный эл.щит
- Дистанционная панель управления (кабель 5м)
- Заправленные трубопроводы (2,5м)

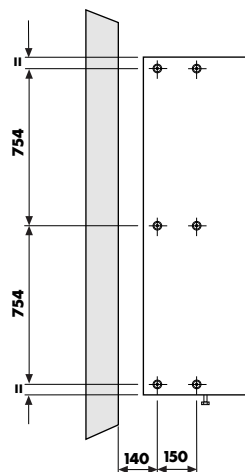
ДОПОЛНИТЕЛЬНОЕ ОСНАЩЕНИЕ

- Конденсатор водяного охлаждения
- Комплект для работы машины на улице, включающий: прессостат или вариатор скорости вращения вентиляторов конденсатора, эл.нагреватель картера компрессора
- Нестандартное напряжение
- Монитор контроля напряжения
- Заправленные трубопроводы длиной 5м или 10м

МОНТАЖ ПОД ПОТОЛКОМ (воздухоохладитель) НАПОЛЬНЫЙ МОНТАЖ (компр.-конд. агрегат)

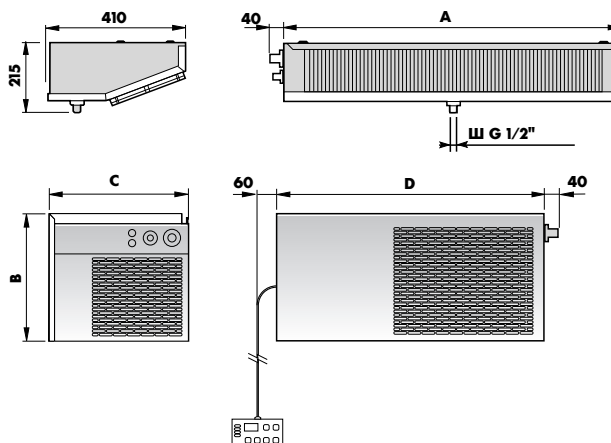


SP135 O



Модель	A
SP121-123 O	508
SP221 O	928

РАЗМЕРЫ



МОΔ/mm	A	B	C	D
SP121-O	614	357	337	620
SP123-O	614	357	337	620
SP221-O	1034	390	427	820
SP135-O	1614	427	427	820



ТЕХНИЧЕСКИЕ ДАННЫЕ



МАШИНА	ХЛАДАГЕНТ R404A			КОМПРЕССОР		КОНДЕНСАТОР	ИСПАРИТЕЛЬ		ХОЛОДОПРОИЗВОДИТЕЛЬНОСТЬ (Вт/ч)			
	Напряжение	Потребл. эл.параметры	Вес CU-EU	Тип	Номинал. мощность	Объем воздуха	Объем воздуха	Дальн. струи*	Т. наружн. 35°C		Т. наружн. 40°C	
	V/Ф/Гц	кВт А	кг	кВт		м³/ч	м³/ч	м	Темп. камеры		Темп. камеры	
	0°C	-20°C	0°C	-20°C								
СРЕДНЕТЕМПЕРАТУРНЫЕ												
MSP121TO02F	230/1~/50	0.7 4.3	43+13	E	0.43	750	600	4	1088	-	1013	-
MSP123TO02F	230/1~/50	0.8 5	43+13	E	0.5	750	600	4	1264	-	1194	-
MSP221NO02F	230/1~/50	1 6.3	59+19	E	0.75	1400	1200	4	1854	-	1699	-
MSP221TO02F	400/3N~/50	1.5 4.3	61+19	E	0.92	1400	1200	4	2108	-	1973	-
MSP135NO02F	400/3N~/50	1.9 5.4	69+28	E	1.5	1500	1800	4	3265	-	3004	-
MSP135TO02F	400/3N~/50	2.3 6.2	70+28	E	1.5	1500	1800	4	3747	-	3473	-
НИЗКОТЕМПЕРАТУРНЫЕ												
BSP121NO02F	230/1~/50	0.8 4.8	45+13	E	0.75	750	600	4	-	720	-	680
BSP121TO02F	230/1~/50	0.7 4.5	50+13	E	1.1	750	600	4	-	917	-	868
BSP123TO02F	230/1~/50	0.9 5.5	50+13	E	1.3	750	600	4	-	1234	-	1177
BSP221NO02F	230/1~/50	1 6.1	61+19	E	1.3	1400	1200	4	-	1425	-	1343
BSP221TO02F	400/3N~/50	2.1 5.7	69+19	E	1.5	1400	1200	4	-	1681	-	1596
BSP135NO02F	400/3N~/50	2.3 6.3	72+28	E	1.5	1500	1800	4	-	2102	-	1913
BSP135TO02F	400/3N~/50	1.9 5.5	78+28	E	2.2	1500	1800	4	-	2453	-	2294

E = Герметичный компрессор

CU = Компрессорно-конденсаторный агрегат

EU = Воздухоохладитель

* = Значения ""дальнобойности струи"" ориентировочны. Они зависят от высоты камеры и ее загрузки, от расположения воздухоохладителя и т.д.