

Compresseur / Compressor  
Code tension / Voltage code : F

**CAE4460Z**

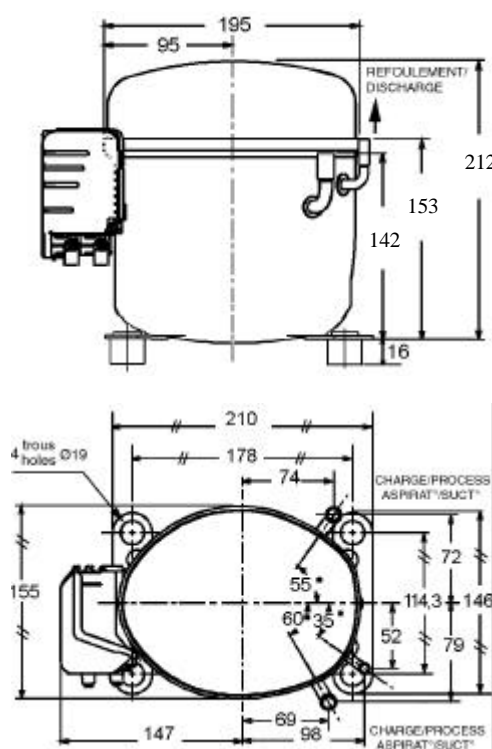
Froid commercial et industriel positif (HP)  
Commercial & industrial application (HBP)

220-240V / 50Hz - 1~

R404A

N° 223ES-F - ind a

Conditions <i>Conditions</i>	fréquence <i>frequency</i>	Prod frigorifique nominale / <i>nominal refrigerating capacity</i>			Puis. sonore <i>Sound level</i>
		Watts	Kcal/h	BTU/h	
EN 12900	50 Hz	1346	1158	4590	NF S 31-026/ISO 3743-1  62 dBA
Cecomaf	50 Hz	1291			



**Cylindrée / Displacement :** 11.3 cm<sup>3</sup>  
**Poids net / Net weight :** 13.1 Kg  
**Charge en huile / Oil charge :** 350 cm<sup>3</sup>  
**Type d'huile / Oil type :** P.O.E /  
**Détente / Expansion device :** Capillaire/Détendeur  
 Capillary/Exp° valve  
**Refroidissement / Cooling :** Ventilé / Forced

**Résistance à 20° C / Windings resistances at 20° C**

Phase princ. / *Main Winding* : 3.4 Ohms  
 aux. / *Auxiliary Winding* : 20.1 Ohms

**Intensité / Current**

nom. / *Rated current RLA* : 4.5 A  
 max. / *Max current* : 6.5 A  
 dém. / *Start current LRA* : 20 A

**Ap. Electrique / Electrical equipment :** CSIR

**Protecteur / Overload :**

\* MSP22AMW  
 Temporisation / *Time Check* : 7.5s - 14s / 12.7 A  
 T° ouverture / *Opening temp.* : 135° C  
 fermeture / *Closing temp.* : 61° C  
 Option / *optional* : /

**Relais Intensité / Current relay :**

9660A-\*\*\*-158  
 enclenchement / *Pick up* : 9,15A  
 déclenchement / *Drop out* : 7,7A  
 Option / *optional* : MTRP0030

**Condensateur dém. / Start capacitor :** 64 µF / 330 V

\* EN 12900: T°cond.+50°C / T°évap. +5°C / T°gas aspirés. +20°C /  
 Sous refroidissement. OK  
 \* EN 12900 : Cond. T° +50°C / Evap. T° +5°C / Return gas T° +20°C /  
 Subcooling. OK

Pour conduites  $\text{Æ}$  ext / For tubing O.D.

Aspiration <i>Suction</i>	Refolement <i>Discharge</i>	Charge <i>Process</i>
9.5 (3/8")	6.35 (1/4")	9.5 (3/8")

Les caractéristiques données dans cette fiche technique peuvent évoluer sans avis préalable, avec les améliorations que 'TECUMSEH EUROPE' entend toujours apporter à sa production.  
 'TECUMSEH EUROPE', in a constant endeavour to improve its products reserves the right to change any information contained in this leaflet without prior warning.



<b>CAE4460Z</b>	Tension F : 220V / 240V - 50 Hz - 1~	<b>R404A</b>	<b>N°223ES-F</b>	<b>Ind a</b>
-----------------	--------------------------------------	--------------	------------------	--------------

Les performances sont données dans les <b>conditions EN 12900</b> :	Gaz aspirés :	20°C
	Sous refroidissement :	0°K
The performance data are in <b>EN 12900 conditions</b> :	Return gas :	20°C
	Subcooling :	0°K

<b>50 Hz R404A</b>											
4   T condensation	5   T évaporation	(°C)	<b>-25</b>	<b>-20</b>	<b>-15</b>	<b>-10</b>	<b>-5</b>	<b>0</b>	<b>5</b>	<b>10</b>	<b>15</b>
<b>30</b>	1   P frigorifique	(W)	545	705	895	1120	1384	1691	2046	2452	2915
	2   P absorbée	(W)	412	450	484	516	544	569	592	611	629
	3   I absorbée	(A)	3.5	3.58	3.66	3.74	3.81	3.89	3.96	4.03	4.09
<b>40</b>	1   P frigorifique	(W)		564	729	920	1141	1399	1695	2036	2425
	2   P absorbée	(W)		472	517	559	598	634	667	697	725
	3   I absorbée	(A)		3.55	3.68	3.81	3.94	4.06	4.18	4.3	4.42
<b>50</b>	1   P frigorifique	(W)			563	720	900	1107	<b>1346</b>	1621	1936
	2   P absorbée	(W)			540	595	646	695	<b>740</b>	782	822
	3   I absorbée	(A)			3.7	3.88	4.05	4.23	<b>4.4</b>	4.57	4.74
<b>60</b>	1   P frigorifique	(W)				523	661	819	1000	1208	1450
	2   P absorbée	(W)				622	688	750	810	866	920
	3   I absorbée	(A)				3.93	4.16	4.39	4.61	4.83	5.05

1 = refrigerating capacity      2 = watt input      3 = current      4 = condensing temperature      5 = evaporating temperature

Nota : Les caractéristiques données dans cette fiche technique peuvent évoluer sans avis préalable, avec les améliorations que "TECUMSEH EUROPE" entend toujours apporter à sa production.

Note : "TECUMSEH EUROPE", in a constant endeavour to improve its products reserves the right to change any information contained in this leaflet without prior warning.